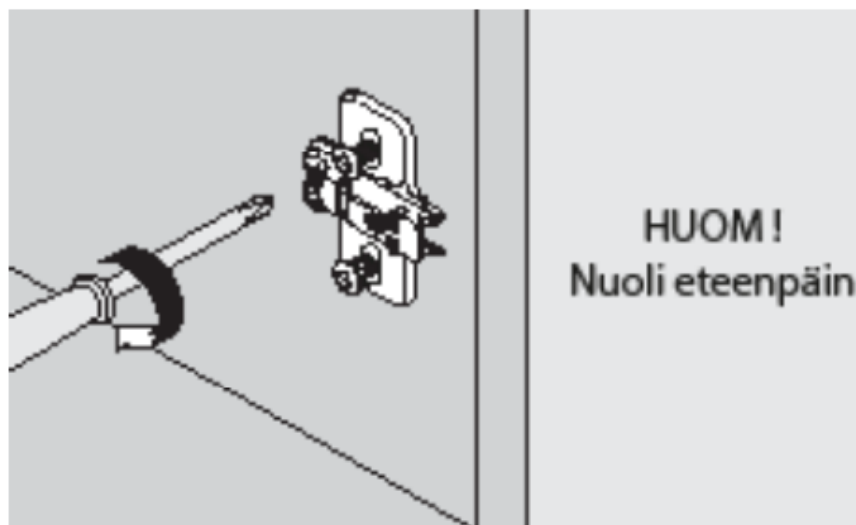


Muovisäätöjalka + sokkelikiinnike

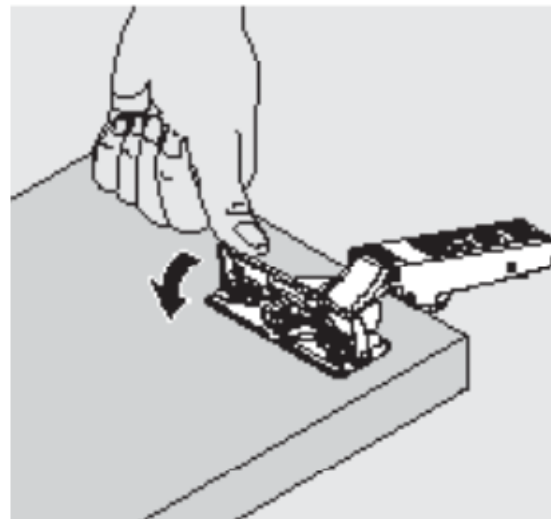


- Kiinnitys runkoon tapahtuu kolmella 10 mm tapilla tai ruuveilla.
- Korkeussäätöä jalassa on -10 mm/+25 mm. Korkeussäätö voidaan tehdä käsin tai ruuvi-meisselillä. Säätö on myös mahdollista tehdä ylhäältä pohjan läpi.
- Kantavuus on 150 kg/jalka.

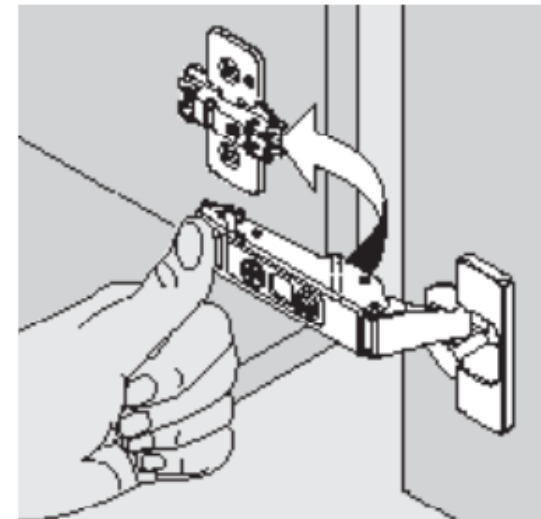
Ovien ja saranoiden kiinnittäminen



Kiinnitä aluslevy runkoon.

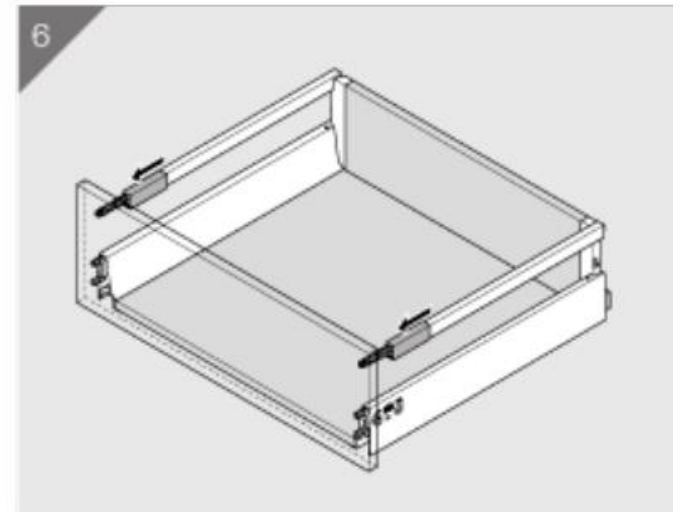
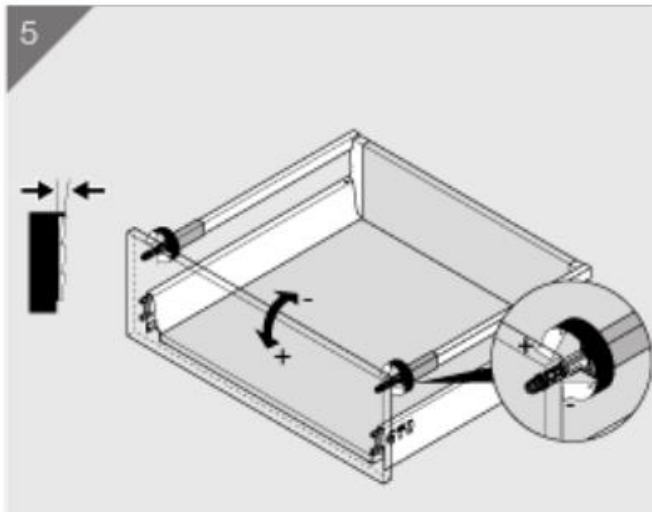
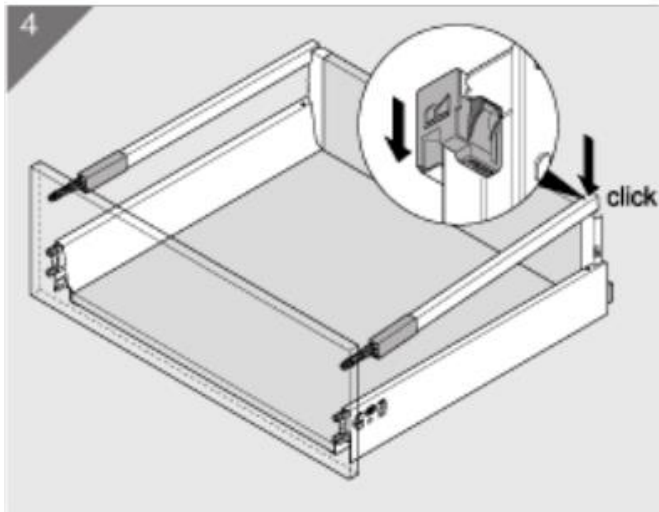
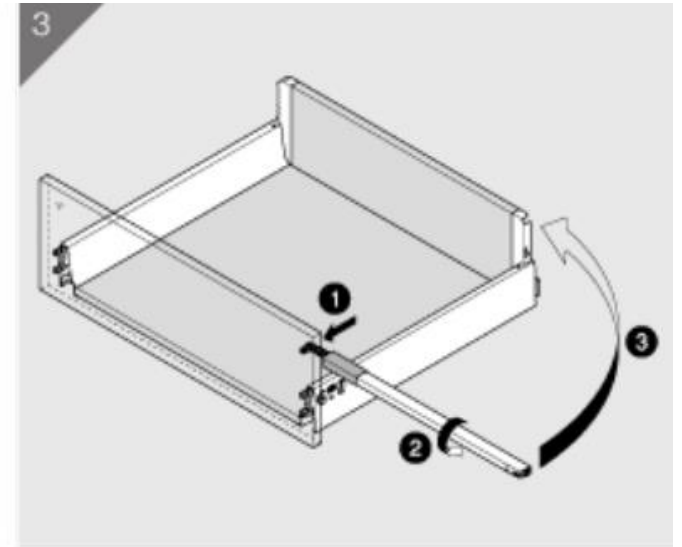
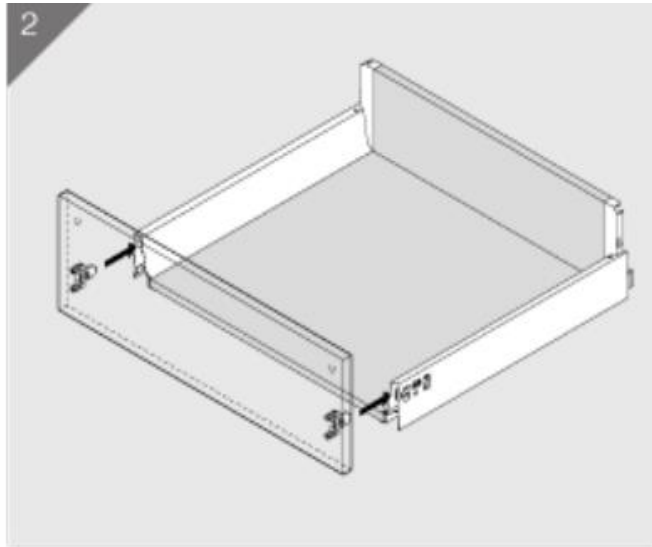
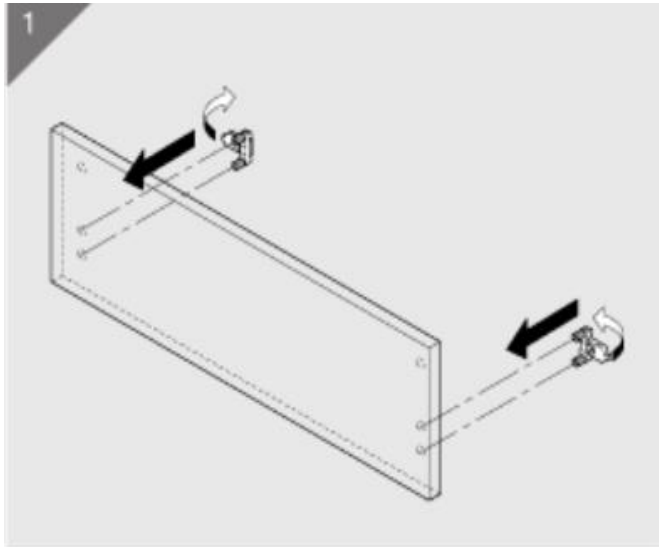


Kiinnitä sarana oveen

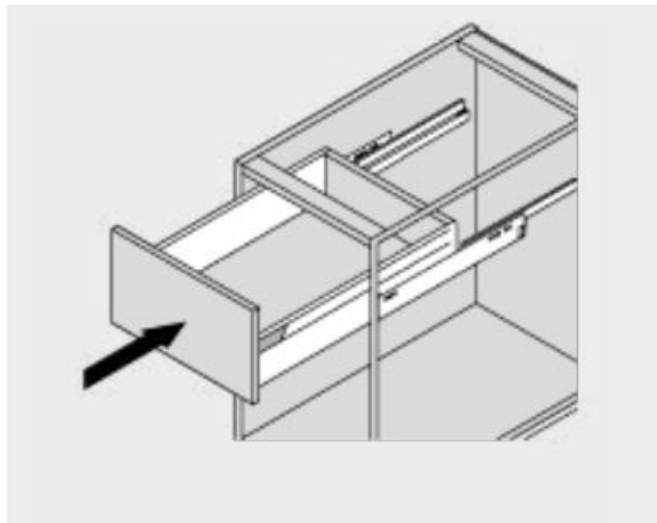
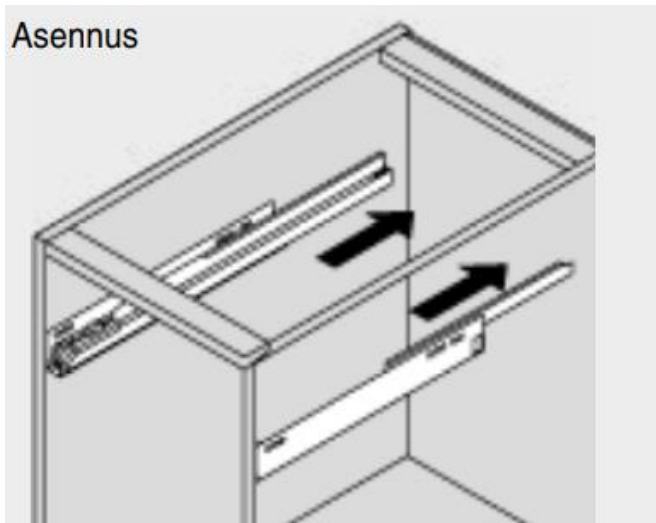


Kiinnitä ovi runkoon asettamalla sarana kuvan osoittamalla tavalla ja lukitsemalla painamalla aluslevyyn.

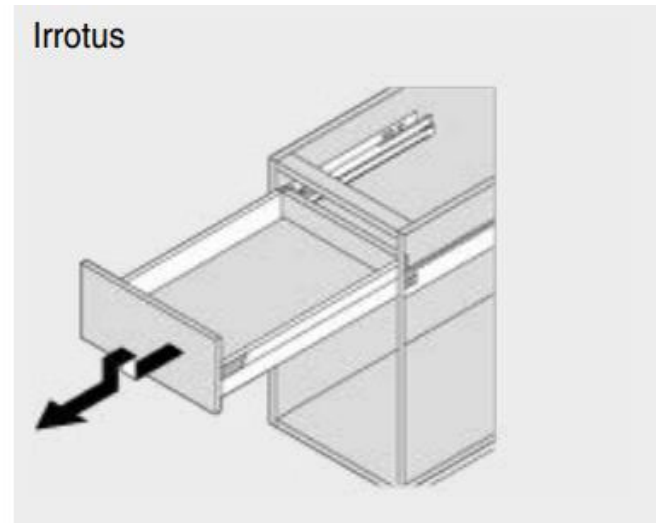
Tandembox - laatikon asennus ja irrotus



Asennus



Irrotus



TANDEMBOX säädöt

